



**КОТЕЛ
ДЛЯ ЗАЛИВКИ
ШВІВ**

Котел для заливки швів є надійним рішенням для всіх проектів ремонту тріщин на дорогах, залізницях і в аеропортах завдяки високій продуктивності, простоті використання, доступності та компактному дизайну. Котел може задовольнити всі потреби проектів з будь-яким масштабом і потребами.

ОСНОВНІ ХАРАКТЕРИСТИКИ

- ◆ Баки для плавлення мастики об'ємом 500 л.
- ◆ Варіанти обігріву мастикових ємностей шляхом циркуляції термального масла або прямого обігріву пальником.
- ◆ Решітка швидкого плавлення розташована на вхідному отворі ємності.
- ◆ Змішувачі з регульованою швидкістю для котла з гідравлічним приводом.
- ◆ Одно- або двовісне шасі (залежить від місткості).
- ◆ Плавна та швидка робота з вудкою, що нагрівається термальним маслом.

КОТЕЛ ДЛЯ ЗАЛИВКИ ШВІВ
ITAL MACHINERY

MACCHINA ITALIANA



ОСНОВНІ ХАРАКТЕРИСТИКИ

- ◆ **Конструкція вудки з підігрівом**, яка може виконувати як згладжування, так і ін'єкцію тріщин та швів.
- ◆ **Можлива додаткова система очищення** розпилювача стисненим повітрям або дизельним паливом.

ТЕХНІЧНІ ОСОБЛИВОСТІ

- ◆ **Плавильний бак 500л.**
- ◆ **Швидкодіючий обігрів** кожуха з термостатичною системою контролю.
- ◆ **Бітумний насос** з режимом циркуляції гарантує однорідне плавлення суміші.
- ◆ **Додатковий ручний випускний клапан.**
- ◆ **Ізольований** (100 мм; 80 кг/м³ Rockwool) корпус бака.
- ◆ **Люк із запобіжною решіткою.**
- ◆ **Шнекова мішалка** для перемішування матеріалу.

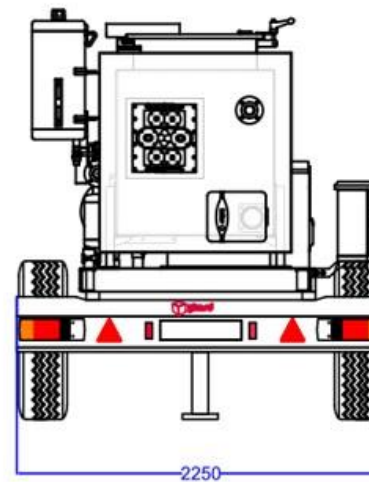
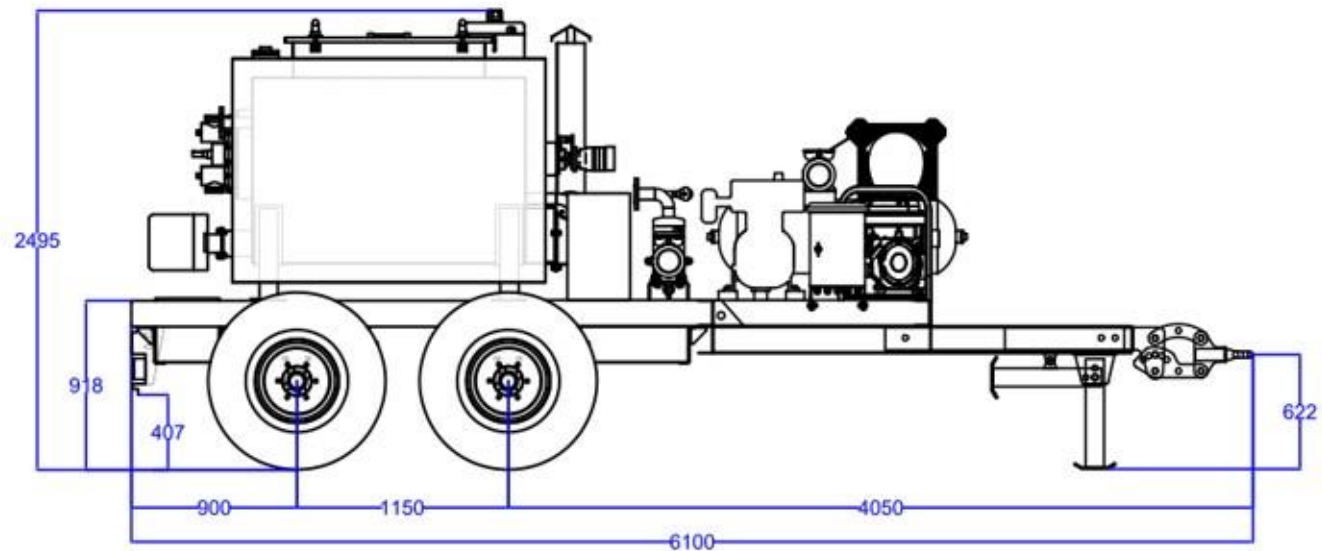
КОТЕЛ ДЛЯ ЗАЛИВКИ ШВІВ

ITAL MACHINERY

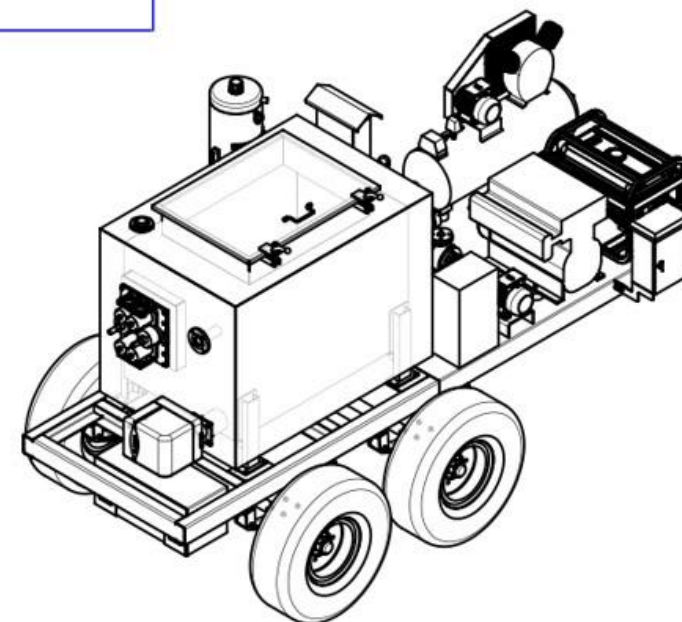
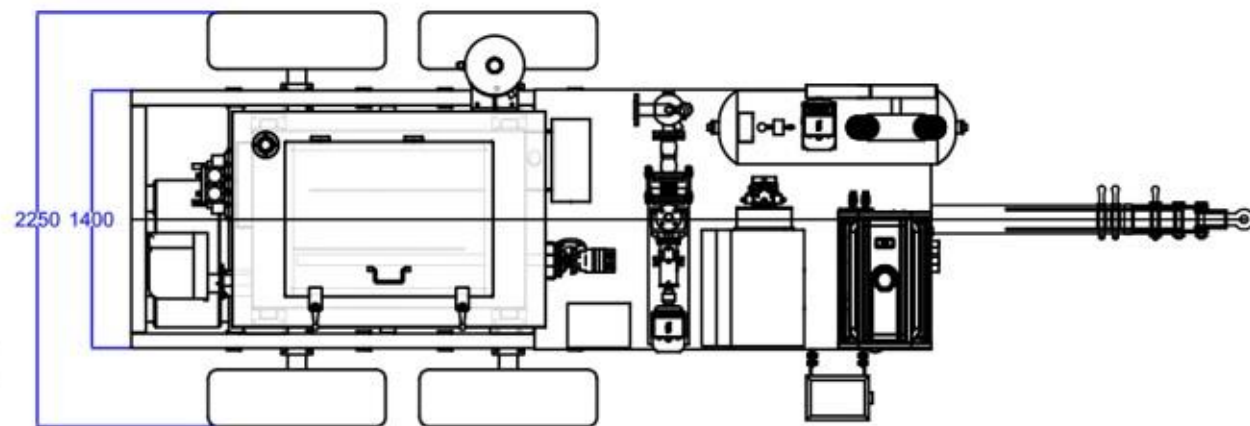
MACCHINA ITALIANA



ОГЛЯД ПРОДУКТУ – БЛОК-СХЕМА



Dimensions are in millimeters



КОНТАКТИ



italmachinery.com.ua



sales@italmachinery.com.ua



+38 (067) 271 61 61

+38 (067) 371 61 61

+38 (067) 801 77 00

+38 (096) 449 32 08



facebook.com/italmachinery



[@italmachinery](https://instagram.com/italmachinery)



[Ital Machinery](https://www.youtube.com/italmachinery)

